

Technische Kommission Die überarbeitete Version des Merkblatts «3D-Details» umfasst neu auch KDB-Details und hat daher 38 Seiten mehr Inhalt.

Merkblatt «3D-Details» Abdichtungen von Hochbauten

Text: Marco Röthlisberger | Fotos: Gebäudehülle Schweiz



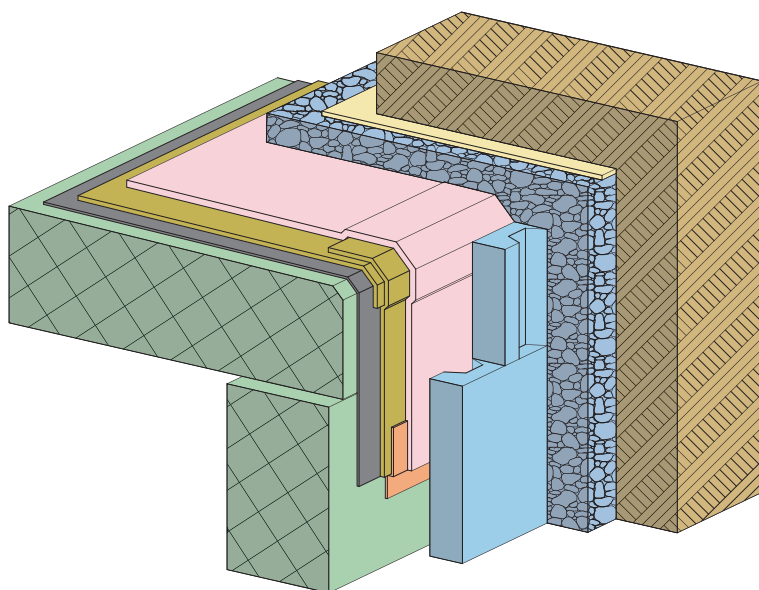
Im Jahr 2008 wurde das Merkblatt «3D-Details», das sich ausschliesslich auf Polymerbitumen-Dichtungsbahnen (PBD) konzentrierte, veröffentlicht. Zu diesem Zeitpunkt gab es nur wenige qualitativ hochwertige Detailskizzen aus der Bitumenindustrie, was die Notwendigkeit einer umfassenden Dokumentation für PBD unterstrich. In der überarbeiteten Version des Merkblatts

wurden nun auch Details zu Kunststoffdichtungsbahnen (KDB) integriert, um den aktuellen Anforderungen gerecht zu werden. Die neuen Beispiellösungen für An- und Abschlüsse orientieren sich an der Norm SIA 271 Abdichtungen von Hochbauten und bieten eine detaillierte Beschreibung der verschiedenen Schichten. Alle enthaltenen Details entsprechen mindestens der Norm

SIA 271:2021, was die Qualität und Aktualität des Dokuments unterstreicht. Mit 38 zusätzlichen Seiten bietet die neue Ausgabe eine umfassendere Grundlage für Fachleute in der Gebäudehüllen-Branche.

Der Download vom Merkblatt kann kostenlos über das Login im Kundenbereich erfolgen.

AB01 Abbordung bei nicht drückendem Wasser (Abschluss)



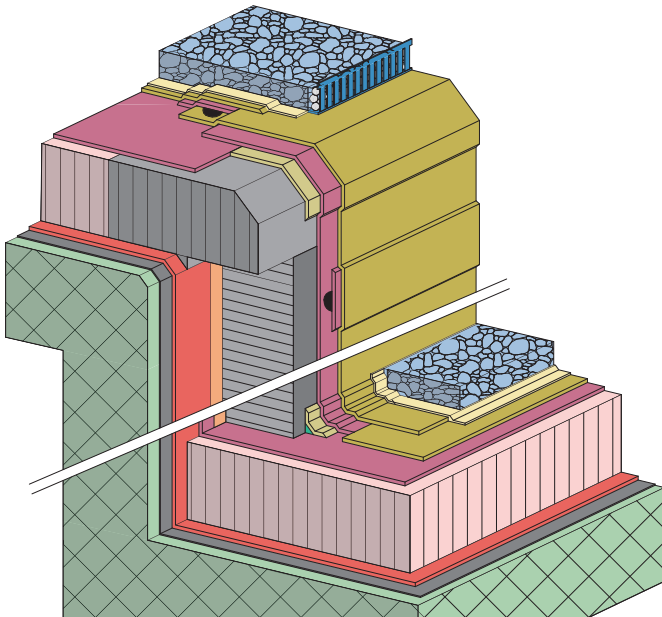
Abbordungen müssen mindestens 200 mm unter die Arbeitsfuge zwischen Decke und Wand geführt werden. Mit einer allfälligen Wandabdichtung sind sie wasserdicht zusammenschliessen. Die Abbordung muss vollflächig im Verbund aufgeschweisst oder der untere Rand muss gegen das Eindringen von Stauwasser abgedichtet werden, beispielsweise mit Flüssigkunststoff (Norm SIA 271, Art. 2.8.1.7).



«Die neue Ausgabe des Merkblatts «3D-Details» mit Fokus auf Polymer- und Kunststoffdichtungsbahnen hilft Gebäudehüllen-Spezialisten und anderen Fachleuten rund um das Flachdach bei der Arbeit.»

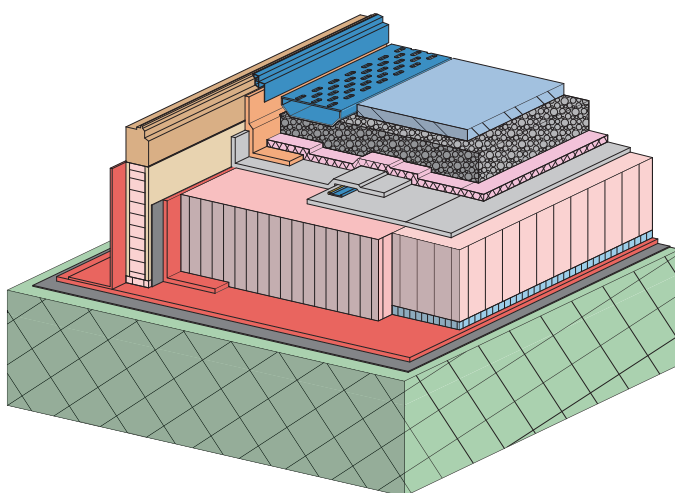
Marco Röthlisberger, Leiter Technik

DA01 Dachabsatz gedämmt

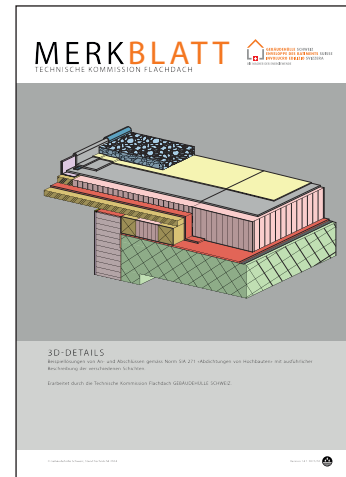


Auf- und Abbordungen von Polymerbitumen-Dichtungsbahnen, die nicht durch eine Schutzbekleidung oder Vorsatzschale geschützt sind, müssen oberhalb der Aufbordnung mechanisch befestigt oder durch einen Abschluss aus Flüssigkunststoff gesichert werden. Bei Aufbordnungshöhen zwischen 0,6 m und 1,0 m ist in der Aufbordnungsmitte eine zusätzliche Befestigungslinie nötig. Die Befestigung der Aufbordnung muss so gewählt und dimensioniert werden, dass das gesamte Gewicht der Bitumenbahnen bei Erweichung durch hohe Temperaturen gehalten wird (Norm SIA 271, Art. 2.8.1.10).

TSA05 Türanschluss



Geschlossene Gehbeläge und Nutzsichten, Anschlusshöhe der Abdichtung ≥ 25 mm über Gehbelag/Nuttschicht (Norm SIA 271, 6.4), mit KDB. Im Merkblatt werden sieben verschiedene Türanschlüsse gezeigt. In der Norm SIA 271:2021 sind vier verschiedene Standardlösungen beschrieben. Die Norm bietet drei Standardlösungen für Schwellenanschlüsse unter 60 mm Aufbordnungshöhe über der Nuttschicht, welche in den meisten Fällen zur Anwendung kommen. Wichtige Kriterien für die Lösungsfindung sind zum Beispiel die Art der Nuttschicht (geschlossen oder offen) und das Material des Fensterrahmens (feuchte- und fäulnisresistentes oder nicht feuchte- und fäulnisresistentes «Holz», zum Beispiel).



Merkblatt «3D-Details»

Beispiellösungen von An- und Abschlüssen gemäss Norm SIA 271 Abdichtungen von Hochbauten mit ausführlicher Beschreibung der verschiedenen Schichten. Alle Details entsprechen mindestens der Norm SIA 271:2021.

Herausgeber

Gebäudehülle Schweiz

Projektleitung

Marco Röthlisberger

Leiter Technik Gebäudehülle Schweiz

Dokument

Version 01-2025 | 96 Seiten | A4-Format

Sprachen

Deutsch, Italienisch, (Französisch folgt)

Download

Das Merkblatt ist über [gebaeudehuelle.swiss](https://www.gebaeudehuelle.ch) (mittels Login im Kundenbereich) oder über den QR-Code kostenlos als PDF verfügbar.

